

# 华中师范大学

## 二〇〇八年研究生入学考试试题

院系、招生专业：电路与系统

考试时间：元月 20 日下午

考试科目代码及名称：电子技术基础（模拟、数字）867

1. 逻辑函数化简：（每小题 5 分，共 10 分）

(1) 用公式法将逻辑函数  $F(A, B, C, D) = (\overline{AB} + \overline{AB} \cdot C + \overline{ABC})(AD + BC)$  化简为最简与或式，并将与或式变换为或与式；

(2) 用卡诺图法将逻辑函数  $F(A, B, C, D) = \sum m(1, 4, 5, 6, 7, 11, 12, 13, 15)$  化简为最简与或式。

2. 设 ABCD 是 8421BCD 码的 4 位，若此码表示的数字 X 满足  $4 < X \leq 9$  时，输出 F 为 1，否则输出 F 为 0。试用最少的与非门实现该电路并画出逻辑图（A、B、C、D 的原变量和反变量均提供）。（本小题 20 分）

3. 分析下图 1 所示电路。（本小题 20 分）

- (1) 写出各触发器的时钟方程和驱动方程；
- (2) 写出各触发器的状态方程；
- (3) 列出状态表，并画出状态转移图（包含所有状态）；
- (4) 试描述电路的功能。

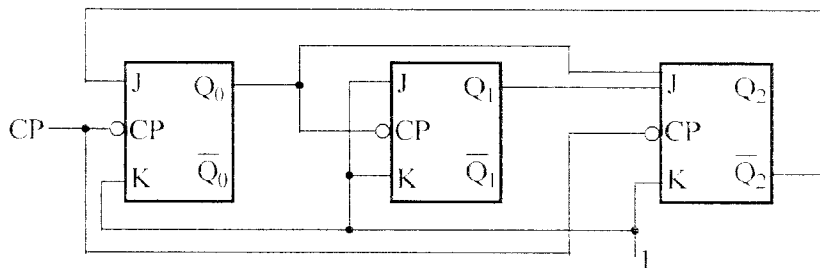


图 1

4. 试分析下图 2 所示的可变模计数器，功能表见下表 1。（本小题 20 分）

- (1) 分析电路的工作原理；
- (2) 当  $D_3D_2D_1D_0=1010$  时，计数器的模值 M 为多少？

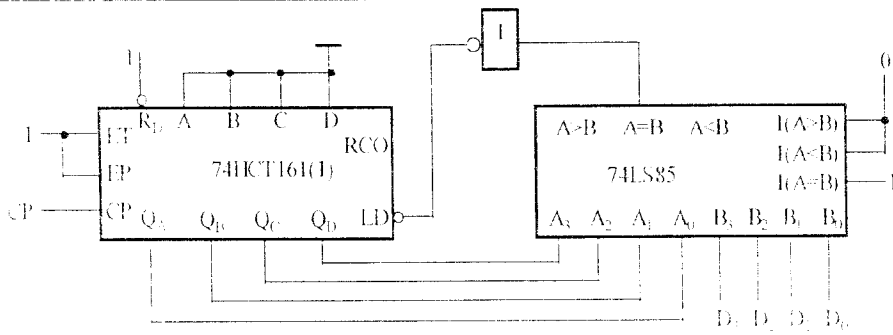


图2

表1 74161的功能表

清零 $R_0$	预置 $LD$	使能		时钟 $CP$	预置数据输入				输出			
		$EP$	$ET$		$A$	$B$	$C$	$D$	$Q_A$	$Q_B$	$Q_C$	$Q_D$
L	×	×	×	×	×	×	×	×	L	L	L	L
H	L	×	×	$\uparrow$	A	B	C	D	A	B	C	D
H	H	L	×	×	×	×	×	×	保			持
H	H	×	L	×	×	×	×	×	保			持
H	H	H	H	$\uparrow$	×	×	×	×	计			数

5. 电路如图3所示,  $D_1$ ,  $D_2$ 为硅二极管, 当  $v_i = 6\sin\omega t$  V 时, 试用恒压降模型分析电路, 绘出输出电压  $v_o$  的波形。(本小题 15 分)

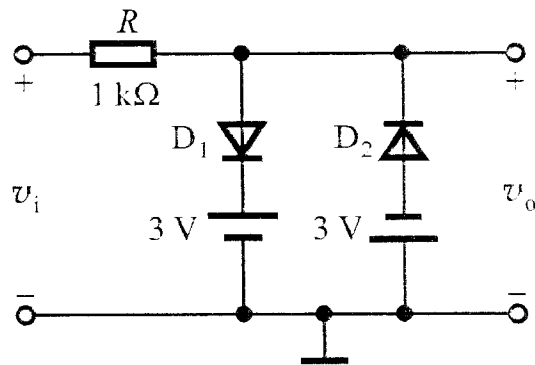


图3



8. 电路如图 6 所示。(1)指出由  $R_f$  引入的是什么类型的反馈；(2)估算闭环电压增益  $A_{of}$ 。(本小题 15 分)

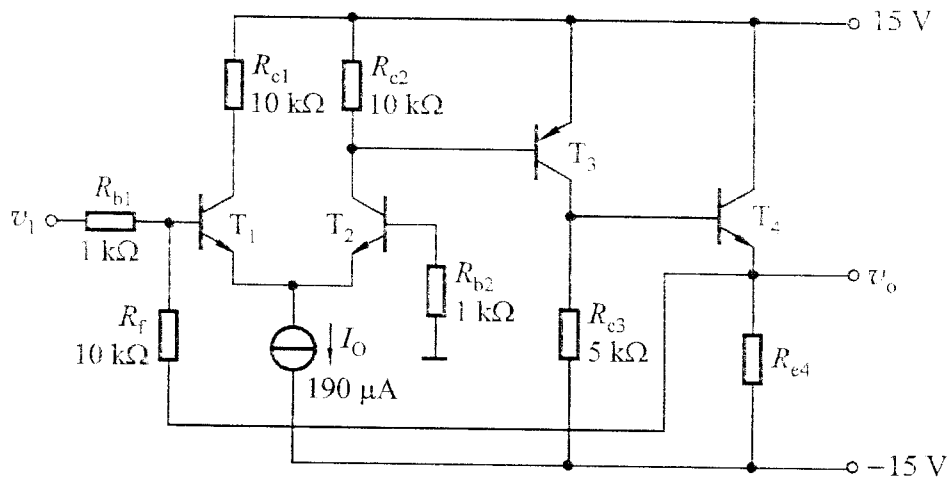


图 6

9. 简答题：(每小题 5 分，共 20 分)

- (1) 简述 PN 结的单向导电性。当 PN 结处于反向偏置时候，耗尽区的宽度是增加还是减少，为什么？
- (2) 既然放大电路要放大的对象是动态信号，为什么要设置静态工作点？
- (3) 如图 7 所示的偏置电路中，热敏电阻  $R_1$  具有负温度系数，问能否起到稳定工作点的作用？

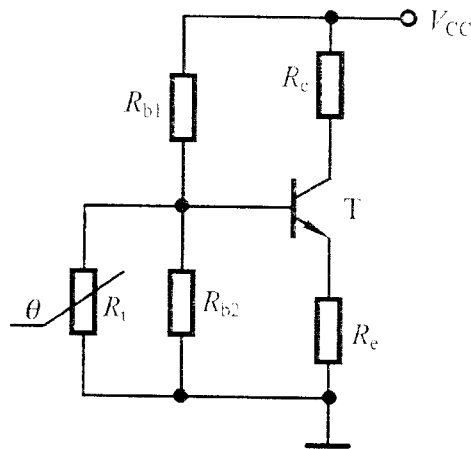


图 7

(4) 静态 RAM 和动态 RAM 的存储机制各是什么？请说出它们的优缺点。

考生答题请一律写在答题纸上，在试卷上作答无效。