

2008 年太原科技大学硕士研究生入学考试

电路（代码 861）试题

（可以不抄题、答案必须写在答题纸上）

一、（本题满分 15 分）图 1 所示电路。求 a, b 看做输入端时的输入电阻 R_i ；

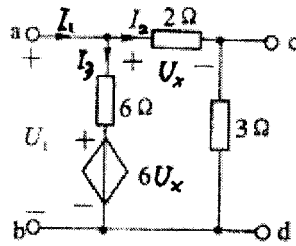


图 1

二、（本题满分 15 分）列出图 2 所示电路的节点电压方程，并求出两个独立电流源发出的功率。

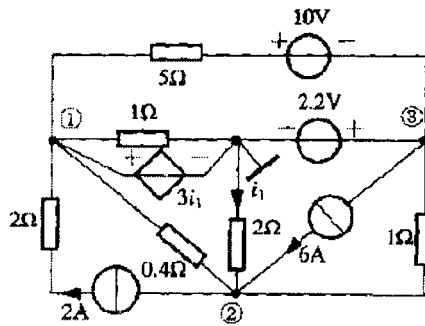


图 2

三、(本题满分 15 分) 如图 3 所示电路中的 N_R 由线性电阻组成。当 i_{S1} , R_2 , R_3 为不同数值时, 分别测得的结果如下: ① 当 $i_{S1} = 1.2$ A, $R_2 = 20 \Omega$, $R_3 = 5 \Omega$ 时, $u_1 = 3$ V, $u_2 = 2$ V, $i_3 = 0.2$ A; ② 当 $i_{S1} = 2$ A, $R_2 = 10 \Omega$, $R_3 = 10 \Omega$ 时, $u_1 = 5$ V, $u_3 = 2$ V。求第 ② 种条件下的 i_2 。

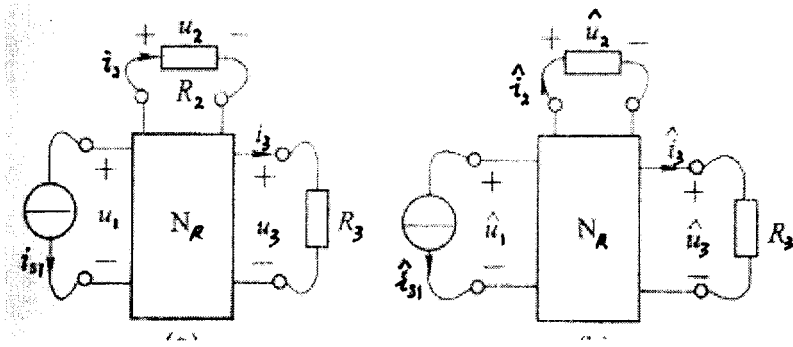


图 3

四. (本题满分 10 分) 如图 4 所示电路中, 求 u_i 。

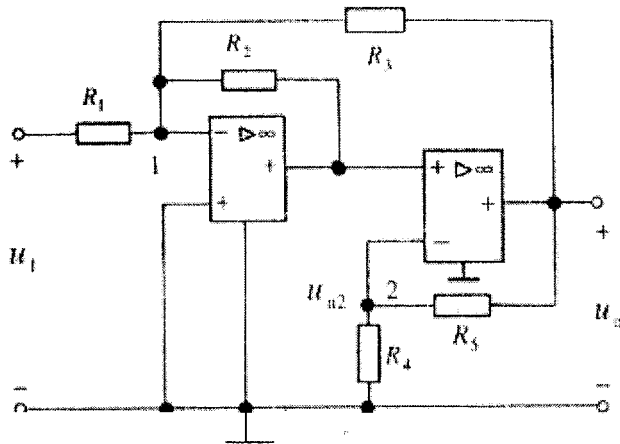


图 4

五、(本题满分 15 分) 下图 5 电路在开关 k 闭合前处于零状态, $t = 0$ 时将开关闭合, 开关 k 闭合后流过开关的电流 $i_k(t)$ 可否一跃而达到稳态(无暂态过程), 如果有可能电路中参数 R_1 、 R_2 、 L 和 C 的关系应如何选配?

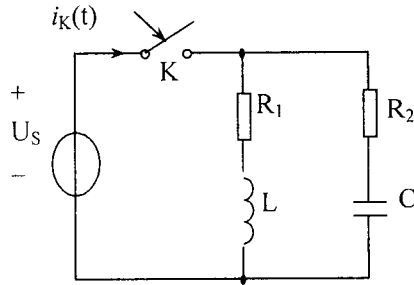


图 5

六、(本题满分 15 分) 已知如图 6 所示电路中, $U = 100V$, $R_2 = 6.5\Omega$, $R = 20\Omega$ 。当调节触点 c, 使 $R_{ac} = 4\Omega$ 时, 电压表的读数最小, 其值为 30V, 求阻抗 Z 。

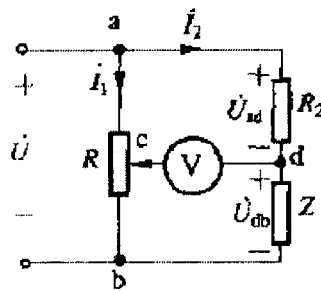


图 6

七、(本题满分 15 分) 图 7 示电路中, $L_1=8\text{mH}$, $L_2=0.5\text{H}$, $R=2\Omega$, $L_3=0.2\text{H}$, $R_1=4\Omega$, $U_0=6\text{V}$, $n=2$, $u_s = 8\sqrt{2} \sin 1000t$, 电流表 A_2 的读数为 0.6A, 求 C 值及

电流表 A_1 的读数。

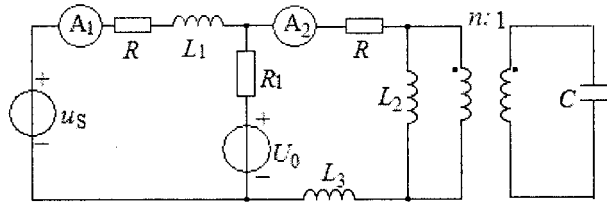


图 7

八、(本题满分 15 分) 三相电路如图 8 所示, 已知对称线电压为 $U_l=380V$, $Z=(50+j50)\Omega$, $Z_1=(100+j100)\Omega$, Z 为 $R、L、C$ 串联组成, $R=50\Omega$, $X_L=314\Omega$, $X_C=-264\Omega$, 试求开关 K 闭合时的线电流。

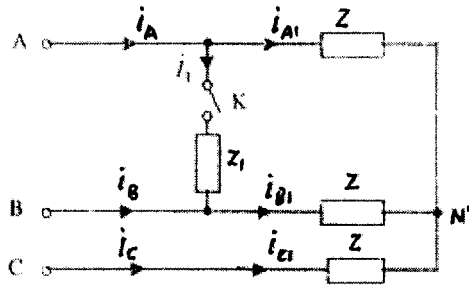


图 8

九、(本题满分 10 分) 图 9 选树 $T(1、4、7、9)$, 按此树做基本割集, 试写出其基本割集矩阵 Q_r 。

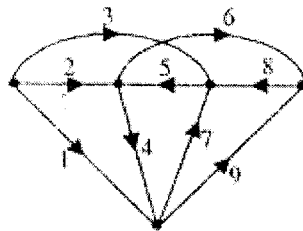


图 9

十、(本题满分 15 分) 求图 10 所示电路，试确定 Z 参数矩阵。

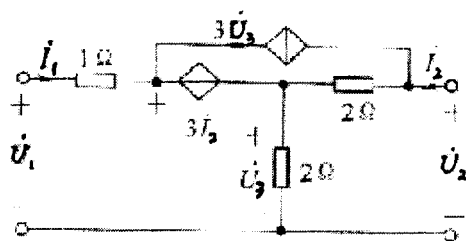


图 10

十一、(本题满分 10 分) 求图 11 所示电路中负载电阻 R 所吸收的功率，并讨论：

- (1) 如果没有独立源 (即 $u_s = 0$)，负载电阻 R 能否获得功率？
- (2) 负载电阻 R 获得的功率是否由独立源 u_s 提供的？

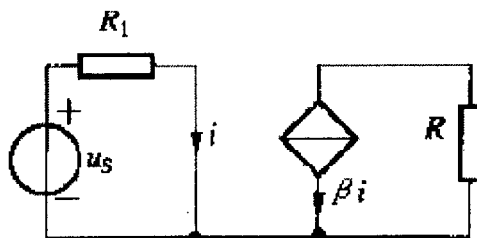


图 11